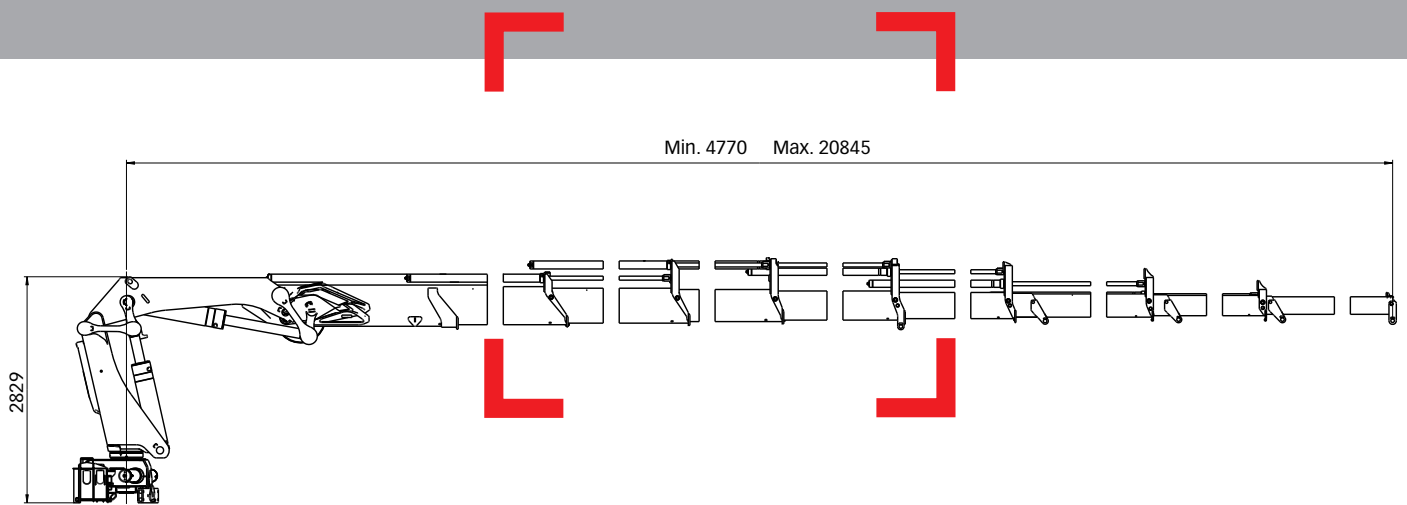


HIAB XS 477 Serien 40-44 tm



Grunddata

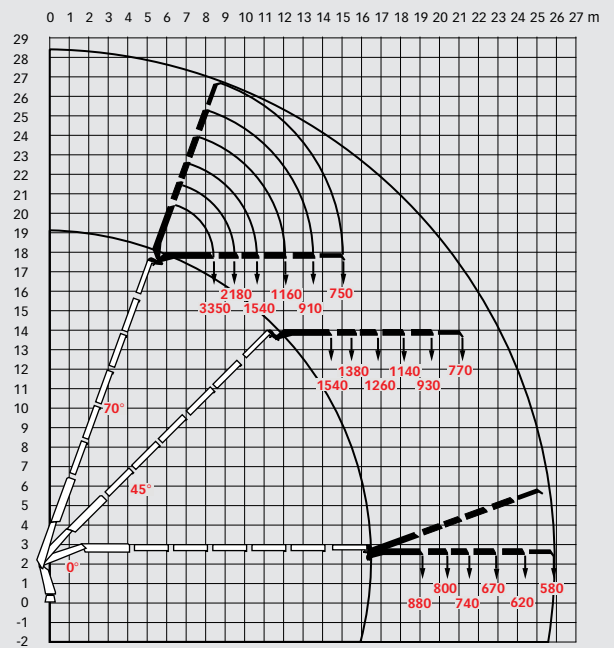
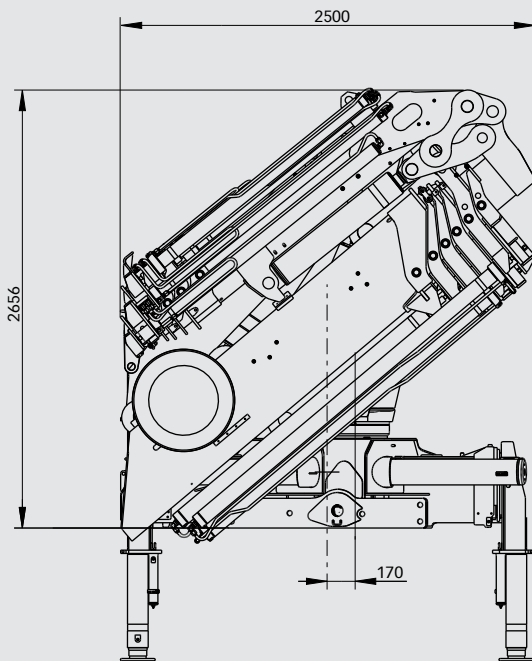
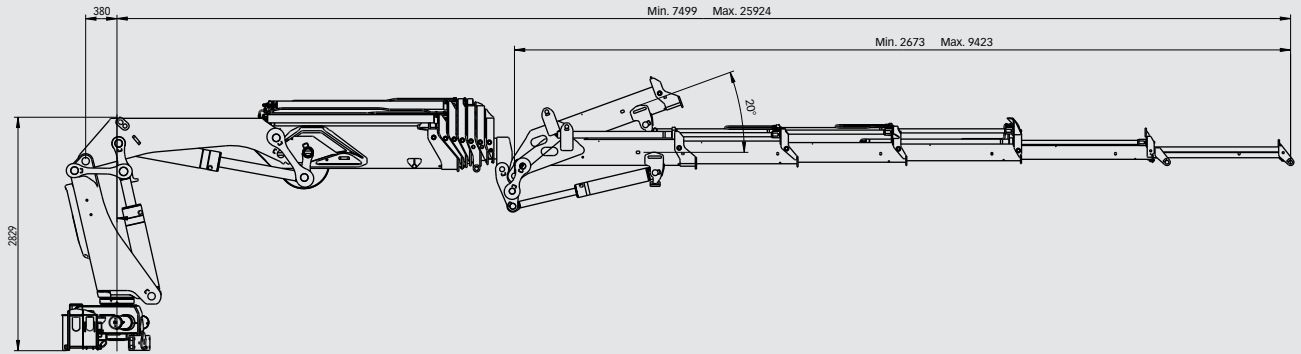
HIAB XS 477 Grunndata

> Tekniske data

| | EP-5 Duo | EP-5 HiDuo | E-6 HiPro | E-8 HiPro |
|--|-------------|-------------|-------------|-------------|
| Maks. Løftekapasitet (kNm) | 376 | 398 | 401 | 390 |
| Rekkevidde - hydraulisk utskyt (m) | 15,4 | 15,4 | 16,5 | 20,8 |
| Rekkevidde - manuelle utskyt (m) | - | - | 20,2 | 23,0 |
| Rekkevidde - med jib (m) | - | - | 25,9 | - |
| Rekkevidde / løfteevne (m / kg) | 3,1 / 12000 | 3,3 / 12000 | 3,3 / 12000 | 3,2 / 12000 |
| | 4,9 / 7800 | 4,9 / 8300 | 4,9 / 8400 | 4,8 / 8300 |
| | 6,8 / 5500 | 6,8 / 5800 | 6,5 / 6100 | 6,4 / 5900 |
| | 8,8 / 4100 | 8,8 / 4350 | 8,4 / 4500 | 8,2 / 4350 |
| | 11,0 / 3200 | 11,0 / 3400 | 10,2 / 3550 | 10,1 / 3300 |
| | 13,2 / 2620 | 13,2 / 2800 | 12,2 / 2880 | 12,1 / 2620 |
| | 15,4 / 2240 | 15,4 / 2380 | 14,3 / 2420 | 14,2 / 2140 |
| | - | - | 16,5 / 2080 | 16,4 / 1800 |
| | - | - | - | 18,6 / 1540 |
| | - | - | - | 20,8 / 1380 |
| Rekkevidde / løfteevne, med jib (m / kg) | - | - | 19,2 / 880 | - |
| | - | - | 20,2 / 800 | - |
| | - | - | 21,5 / 740 | - |
| | - | - | 22,8 / 670 | - |
| | - | - | 24,3 / 620 | - |
| | - | - | 25,8 / 580 | - |
| Svingvinkel | 400° | 400° | 400° | 400° |
| Høyde parkert (mm) | 2503 | 2503 | 2404 | 2490 |
| Bredde parkert (mm) | 2500 | 2500 | 2500 | 2500 |
| Plassbehov (mm) | 1471 | 1471 | 1493 | 1493 |
| Vekt - standardutførelse uten støtteben (kg) | 4390 | 4430 | 4590 | 4890 |
| Vekt - støtteben (kg) | 630 - 840 | 630 - 840 | 630 - 840 | 630 - 840 |
| Vekt - jib (kg) | - | - | 1100 | - |

HIAB XS 477 Grunndata

> HIAB XS 477 E-6 HiPro jib 100X-5



OBS:

Hiab kraner er bygget for å møte de høyeste krav til sikkerhet, lang levetid og har blitt gjennomgående testet. Holdfasthetsberegningene for denne modellen er i henhold til EN 13001. Hiabs kvalitetsikringssystem er i samsvar med ISO 9001. Noen artikler i brosjyren kan være tilleggsutstyr som krever godkjenning fra lokale myndigheter. Vi forbeholder oss retten til endringer uten forhåndsvarsel. Hiab kraner produsert for EU-land er CE-merket og er i samsvar med standarden EN 12999.